



# Helmut

RU

ГАЗОНОКОСИЛКА БЕНЗИНОВАЯ

ИНСТРУКЦИЯ ПО ЭКСПЛУАТАЦИИ



TR 46H, TR 46S, TR 51SL, TR 51SLE, TRH 51SL

[www.helmutworld.com](http://www.helmutworld.com)



## ОГЛАВЛЕНИЕ

1. ПРАВИЛА БЕЗОПАСНОСТИ ПРИ РАБОТЕ.....	3
1.1. Рабочее пространство .....	4
1.2. Личная безопасность.....	4
1.3. Техника безопасности при работе газонокосилкой .....	5
1.4. Меры безопасности при заправке топливом .....	6
2. ОБЩИЕ СВЕДЕНИЯ И НАЗНАЧЕНИЕ ГАЗОНОКОСИЛКИ .....	7
3. ЗНАКИ И СИМВОЛЫ НА ГАЗОНОКОСИЛКЕ .....	7
4. КОМПЛЕКТАЦИЯ .....	7
5. ТЕХНИЧЕСКИЕ ХАРАКТЕРИСТИКИ МОДЕЛЕЙ.....	8
5.1. Основные элементы газонокосилки.....	11
6. СБОРКА ГАЗОНОКОСИЛКИ.....	12
7 . ПОДГОТОВКА К РАБОТЕ.....	14
7.1 Моторное масло .....	14
7.2 Топливо .....	14
8. РЕГУЛИРОВКА ВЫСОТЫ СРЕЗА .....	15
9. ЗАПУСК ДВИГАТЕЛЯ.....	15
9.1 Запуск с помощью ручного стартера .....	15
9.2 Запуск с двигателем Honda.....	16
9.3 Запуск с помощью электростартера.....	16
10. ОСТАНОВКА ДВИГАТЕЛЯ.....	16
11. ЭКСПЛУАТАЦИЯ .....	16
11.1. Кошение с использованием травосборника .....	17
11.2. Кошение в режиме мульчирования .....	17
11.3. Кошение с боковым выбросом .....	17
11.4. Режим самоочистки .....	18
12. ТЕХНИЧЕСКОЕ ОБСЛУЖИВАНИЕ.....	18
12.1. Замена моторного масла .....	19
12.2. Обслуживание воздушного фильтра .....	20
12.3. Обслуживание свечи зажигания.....	20
12.4. Проверка, замена ножа .....	22
13. ТРАНСПОРТИРОВКА .....	22
14. ДЛИТЕЛЬНОЕ ХРАНЕНИЕ .....	23
15. ВОЗМОЖНЫЕ НЕИСПРАВНОСТИ .....	23
16. ГАРАНТИЙНЫЕ ОБЯЗАТЕЛЬСТВА.....	24



## Уважаемый покупатель!

Благодарим Вас за приобретение газонокосилки торговой марки **Helmut**. При покупке изделия проверьте его на отсутствие механических повреждений, наличие полной комплектности, а также наличие и правильность оформления гарантийного талона. Руководство содержит информацию об эксплуатации и техническом обслуживании газонокосилки.



**Данное руководство основано на последних сведениях и технических характеристиках инструмента, имеющихся на момент выпуска руководства.**

**Ввиду постоянной работы по усовершенствованию продукции производитель оставляет за собой право на изменение конструкции и внешнего вида инструмента без предварительного уведомления пользователей.**

**Несоблюдение инструкций может привести к травме или повреждению оборудования.**

**В случае возникновения сложностей или вопросов, связанных с эксплуатацией газонокосилки, обращайтесь в специализированный сервисный центр. При правильном обращении газонокосилка будет надёжно служить вам долгое время.**

Внимательно прочитайте Руководство пользователя перед использованием газонокосилки.

### 1. ПРАВИЛА БЕЗОПАСНОСТИ ПРИ РАБОТЕ

Для обеспечения вашей безопасности и безопасности окружающих следует обратить особое внимание на следующие предупреждения:

Внимательно прочитайте Руководство пользователя перед использованием газонокосилки. Незнание инструкции по эксплуатации может привести к травме или повреждению оборудования.

Используйте газонокосилку по её прямому назначению - кошение травы на участках с травяным покрытием. Применение изделия в других целях может быть опасным и привести к повреждению аппарата, травме, или смерти.



Особенно опасна эксплуатация газонокосилки на участках, где могут оказаться камни, проволока и другие твёрдые предметы.

Выхлопной дым содержит ядовитый угарный газ. Запрещается использовать газонокосилку в закрытых помещениях. Убедитесь в том, что территория, на которой используется газонокосилка, хорошо проветривается.

Вращающиеся детали могут стать причиной серьёзной травмы. Избегайте контактов рук или ног с вращающимися частями при работающем двигателе. Перед осмотром ножа остановите двигатель и отсоедините высоковольтный провод от свечи зажигания.

Чистку или замену режущих элементов проводите только в защитных перчатках из плотных материалов.

## **1.1. Рабочее пространство**

Очистите обрабатываемый участок от посторонних предметов, камней, проволоки и т.п. Постоянно следите за тем, чтобы на обрабатываемом участке не было людей или животных.

Не работайте газонокосилкой в тёмное время суток, в плохую погоду или в условиях плохой видимости.

Если вы двигаетесь с газонокосилкой назад, посмотрите, нет ли позади вас людей или посторонних предметов.

Во время работ на склонах необходимо, чтобы бак был заполнен наполовину во избежание пролива топлива. Управляя газонокосилкой вдоль склонов, будьте особенно внимательными во время изменения направления движения газонокосилки или осуществления поворотов.

Не работайте на склонах, где уровень подъёма составляет больше чем  $10^\circ$ . В целях личной безопасности и окружающих, будьте предельно внимательными во время использования газонокосилки при движении вверх и вниз по склонам.

## **1.2. Личная безопасность**

При работе газонокосилкой занимайте устойчивое положение, сохраняйте равновесие при движении.

Будьте внимательны, постоянно следите за тем, что вы делаете при работе газонокосилкой, оценивайте свои действия с позиции здравого смысла.

Не работайте газонокосилкой, если вы устали или находитесь под воздействием лекарств или медицинских препаратов, замедляющих реакцию, а также алкоголя или наркотических веществ.

Это может привести к серьёзной травме.

Не касайтесь ножа ногами или руками при работающем двигателе.

Носите соответствующую одежду. Слишком свободная одежда и длинные распущенные волосы могут попасть в движущиеся части работающей газонокосилки.

Не работайте босиком и в открытой обуви. Надевайте удобную безопасную обувь, закрывающую ногу. На руки надевайте защитные перчатки. Во время работы используйте защитные очки и защитные наушники.

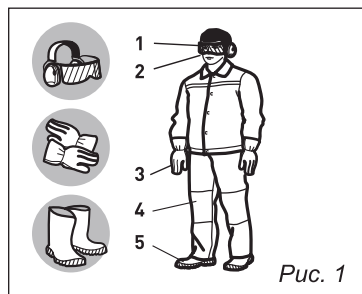


Рис. 1

1. Защитная маска (щиток) или очки
2. Шумогасящие наушники
3. Перчатки
4. Спецодежда
5. Ботинки с нескользящей подошвой

### 1.3. Техника безопасности при работе газонокосилкой

Перед каждым использованием газонокосилки производите осмотр на наличие неполадок и повреждений. В случае необходимости замените повреждённые детали.

Следите, чтобы все гайки, болты и винты были надёжно затянуты. Убедитесь, что все крепления, детали и узлы газонокосилки находятся в рабочем состоянии и установлены правильно.

Не допускайте к управлению газонокосилкой лиц моложе 18 лет, и лиц не знакомых с данным руководством по эксплуатации.

Не допускайте детей к управлению газонокосилкой, даже под присмотром взрослых.

Не позволяйте окружающим находиться вблизи газонокосилки во время работы. Перед началом работы осмотрите местность вокруг, рельеф и наличие каких-либо препятствий, которые могут помешать работе.



Перемещайте газонокосилку с одного места на другое с выключенным двигателем.

Запуск двигателя производите согласно инструкции, изложенной в данном руководстве.

Не касайтесь ногами движущихся и режущих элементов. Не работайте газонокосилкой, если она повреждена, неправильно собрана или её части ненадёжно закреплены.

Не касайтесь горячего глушителя, рёбер цилиндра. Не меняйте настройки двигателя, не перегружайте двигатель. Перед очисткой заглушите двигатель и дождитесь его полной остановки. Все виды технического обслуживания должны производиться только в специализированных сервисных центрах, кроме оговоренных в данном руководстве.

Не оставляйте двигатель включенным, если временно прекратили работать. Производите очистку двигателя, глушителя от травы и грязи, чтобы снизить опасность возгорания.

Изношенные или повреждённые детали должны быть заменены для вашей безопасности.

#### **1.4. Меры безопасности при заправке топливом**

Перед заправкой топливом необходимо заглушить двигатель. Нельзя заправлять газонокосилку при работающем не остывшем двигателе и вблизи источников открытого огня. Не курите во время заправки.

Если во время заправки вы разлили топливо, не запускайте двигатель, переместите газонокосилку в другое место, постарайтесь убрать пролитое топливо.

Если топливо попало на кожу, смойте его водой с мылом. Производите заправку топливом на открытом воздухе или в хорошо проветриваемом помещении.

Плотно закрывайте крышку топливного бака и ёмкостей с топливом. Храните топливо в таре, специально предназначенной для этих целей. Никогда не оставляйте газонокосилку с бензином в топливном баке в помещении, где может произойти возгорание паров бензина под воздействием открытого огня, искры или из-за контакта с источником высокой температуры.

Сливайте остатки топлива из бака газонокосилки на открытом воздухе при выключенном и остывшем двигателе.

## 2. ОБЩИЕ СВЕДЕНИЯ И НАЗНАЧЕНИЕ ГАЗОНОКОСИЛКИ

Газонокосилка **Helmut** имеет небольшие размеры и вес, удобна в использовании и при транспортировке, проста при техническом обслуживании. Для удобства транспортировки поставляется частично разобранной, ниже приведён порядок сборки.

Газонокосилка предназначена для кошения травы на дачных участках, в парках, аналогичных участках с травяным покрытием.



**Применение изделия в других целях запрещено, может быть опасным, привести к травме или повреждению газонокосилки.**

Газонокосилка разработана для эксплуатации в районах с умеренным климатом. Применение газонокосилки наиболее эффективно при температуре воздуха от +5°C до +30°C с относительной влажностью 80%. Срок службы газонокосилки значительно увеличится, если вы будете строго соблюдать все правила по эксплуатации, техническому обслуживанию и хранению, указанные в настоящем руководстве.

## 3. ЗНАКИ И СИМВОЛЫ НА ГАЗОНОКОСИЛКЕ

На корпусе газонокосилки нанесены следующие предупреждающие знаки:

	Прочитайте инструкцию перед началом эксплуатации		Не работать с поднятой задней крышкой без травосборника
	ОГНЕОПАСНО!		Не работать в дождь
	Отключать провод от свечи зажигания при обслуживании		Наденьте защитную одежду
	Не прикасайтесь к движущимся частям		Наденьте защитные очки и наушники

## 4. КОМПЛЕКТАЦИЯ

Газонокосилка с рукояткой..... 1 шт.	Заглушка для мульчирования... 1 шт.
Крепёж..... 1 компл.	Нож..... 2 шт.
Опоры рукоятки..... 1 шт.	Свечной ключ..... 1 шт.
Каркас травосборника..... 1 шт.	Руководство по эксплуатации.... 1 шт.
Мешок травосборника..... 1 шт.	Упаковка..... 1 шт.

## 5. ТЕХНИЧЕСКИЕ ХАРАКТЕРИСТИКИ МОДЕЛЕЙ

МОДЕЛЬ	TR 46H	TR 46S
Модель двигателя	Y 145V, OHV, 4х-тактный, 1-цилиндр. с возд. охлаждением	Y 145V, OHV, 4х-тактный, 1-цилиндр. с возд. охлаждением
Макс. мощность, кВт/л.с.	2,9/3,94 при 2800 об/мин	2,9/3,94 при 2800 об/мин
Рабочий объём, см <sup>3</sup>	145	145
Объём топливного бака, л	1,0	1,0
Объём системы смазки двигателя, л	0,6	0,6
Скорость вращения шпинделя, об/мин	2800	2800
Средний уровень звуковой мощности, dB(A)	96	96
Максимальная ширина скашивания, мм/дюймы	460/18"	460/18"
Высота скашивания, мм	25-75	25-75
Количество положений высоты скашивания	6	6
Регулировка высоты скашивания	центральная	центральная
Объём травосборника, л	65	65
Тип травосборника	пластик/ткань	пластик/ткань
Тип деки	стальная	стальная
Функция самоочистки деки	✓	✓
Тип передвижения	несамоходная	самоходная
Функция мульчирования	✓	✓
Боковой выброс	✓	✓
Автозапуск	нет	нет
Выбор скоростного режима	нет	нет
Диаметр колёс, переднее/заднее	7"/9"	7"/9"
Рекомендуемое масло	SAE 10W-30	SAE 10W-30
Габариты коробки, см	76x55x44	76x55x44
Вес нетто/брутто, кг	26/30	27/31





МОДЕЛЬ	TR 51SL	TR 51SLE
Модель двигателя	Y 170V, OHV, 4х-тактный, 1-цилиндр. с возд. охлаждением	Y 170VE, OHV, 4х-тактный, 1-цилиндр. с возд. охлаждением
Макс. мощность, кВт/л.с.	3,2/4,35 при 2800 об/мин	3,2/4,35 при 2800 об/мин
Рабочий объём, см <sup>3</sup>	170	170
Объём топливного бака, л	1,0	1,0
Объём системы смазки двигателя, л	0,6	0,6
Скорость вращения шпинделя, об/мин	2800	2800
Средний уровень звуковой мощности, dB(A)	98	98
Максимальная ширина скашивания, мм/дюймы	510/20''	510/20''
Высота скашивания, мм	25-75	25-75
Количество положений высоты скашивания	6	6
Регулировка высоты скашивания	центральная	центральная
Объём травосборника, л	65	65
Тип травосборника	пластик/ткань	пластик/ткань
Тип деки	стальная	стальная
Функция самоочистки деки	✓	✓
Тип передвижения	самоходная	самоходная
Функция мульчирования	✓	✓
Боковой выброс	✓	✓
Автозапуск	нет	✓
Выбор скоростного режима	✓	✓
Диаметр колёс, переднее/заднее	7''/9''	7''/9''
Рекомендуемое масло	SAE 10W-30	SAE 10W-30
Габариты коробки, см	81x57x44	81x57x44
Вес нетто/брутто, кг	28/32	35/38



МОДЕЛЬ	TRH 51 SL
Модель двигателя	Honda GCV170, 4х-тактный, 1-цилиндр. с возд. охлаждением
Макс. мощность, кВт/л.с.	3,6/4,8 при 3600 об/мин
Рабочий объём, см <sup>3</sup>	166
Объём топливного бака, л	0,91
Объём системы смазки двигателя, л	0,4
Скорость вращения шпинделя, об/мин	3600
Средний уровень звуковой мощности, dB(A)	93
Максимальная ширина скашивания, мм/дюймы	510/20''
Высота скашивания, мм	25-75
Количество положений высоты скашивания	6
Регулировка высоты скашивания	центральная
Объём травосборника, л	65
Тип травосборника	пластик/ткань
Тип деки	стальная
Функция самоочистки деки	✓
Тип передвижения	самоходная
Функция мульчирования	✓
Боковой выброс	✓
Автозапуск	нет
Выбор скоростного режима	✓
Диаметр колёс, переднее/заднее	7''/9''
Рекомендуемое масло	SAE 10W-30
Габариты коробки, см	81,5x57x48,5
Вес нетто/брутто, кг	30/33



Если комплектность упаковки нарушена или запасные части повреждены при транспортировке, обратитесь к своему продавцу.



**Технические характеристики и комплект поставки могут быть изменены производителем без предварительного уведомления.**

## 5.1. Основные элементы газонокосилки

Основные элементы и части газонокосилки представлены на рис. 2.

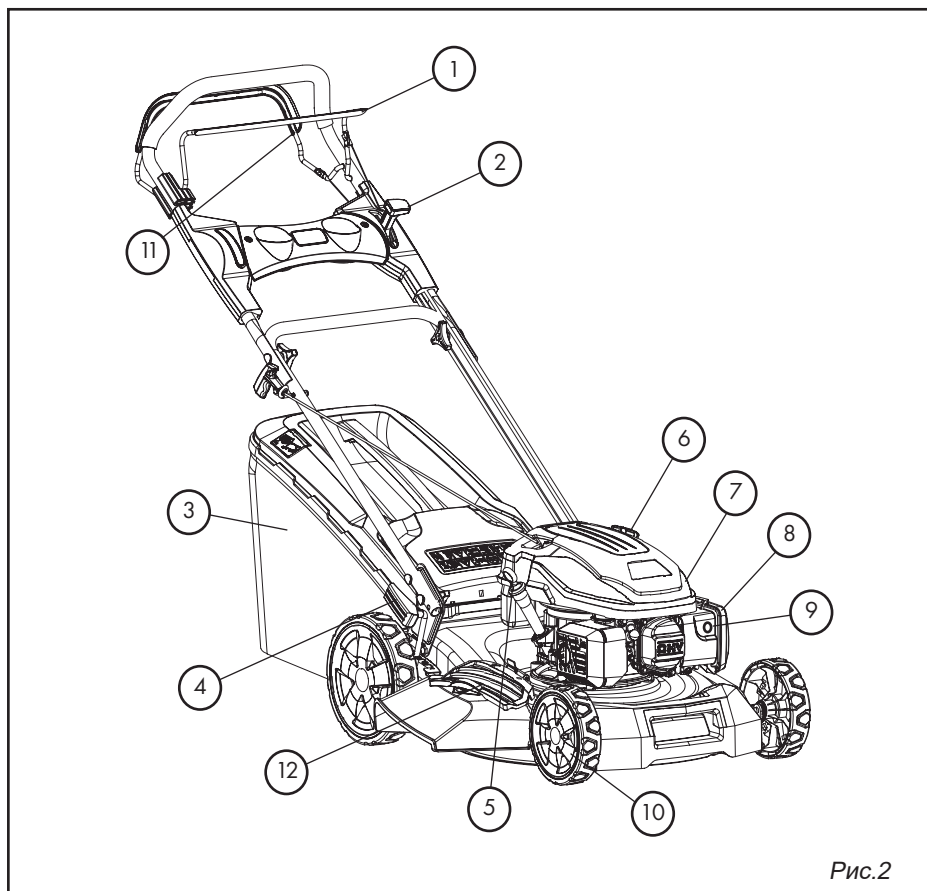


Рис.2

Расположение основных элементов газонокосилки:

- |   |                             |
|---|-----------------------------|
| 1. Рукоятка запуска/остановки двигателя | 7. Двигатель                |
| 2. Рукоятка управления                  | 8. Фильтр воздушный         |
| 3. Травосборник                         | 9. Кнопка подкачки топлива* |
| 4. Рычаг высоты                         | 10. Колёса                  |
| 5. Маслозаливная горловина              | 11. Рычаг сцепления         |
| 6. Крышка бака                          | 12. Боковой выброс          |

\* В двигателе Honda отсутствует



## 6. СБОРКА ГАЗОНОКОСИЛКИ

Газонокосилка поставляется в частично разобранном виде.

1. Освободите детали от упаковочного материала.

2. Закрепите с помощью винтов кронштейн рукоятки (рис.3).

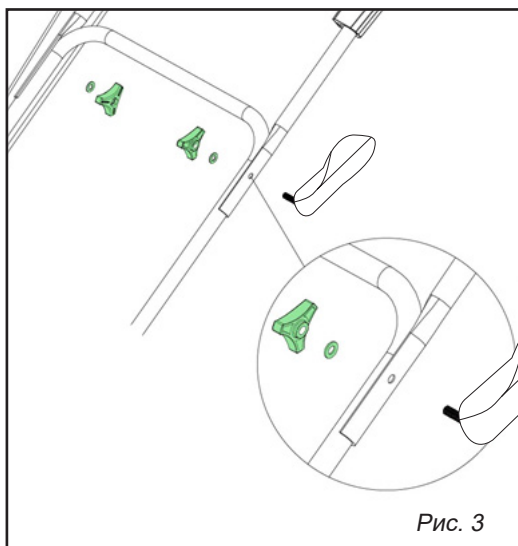


Рис. 3

3. Установите рукоятку управления и зафиксируйте с помощью болтов и гаек (рис.4).

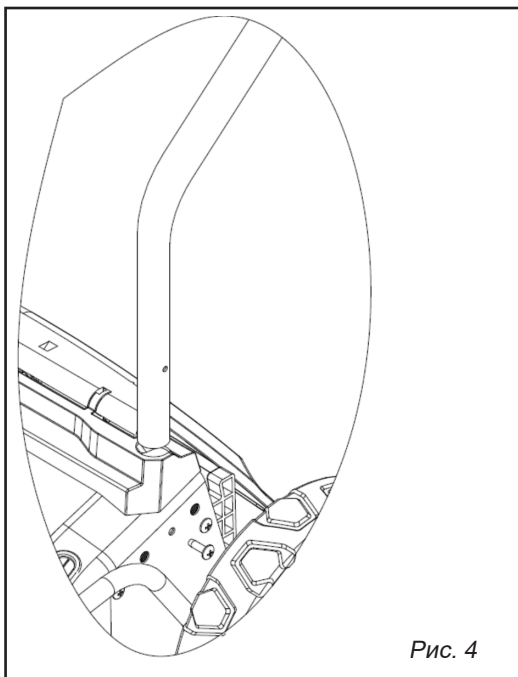
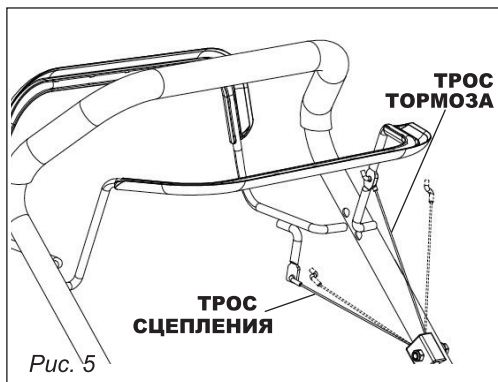
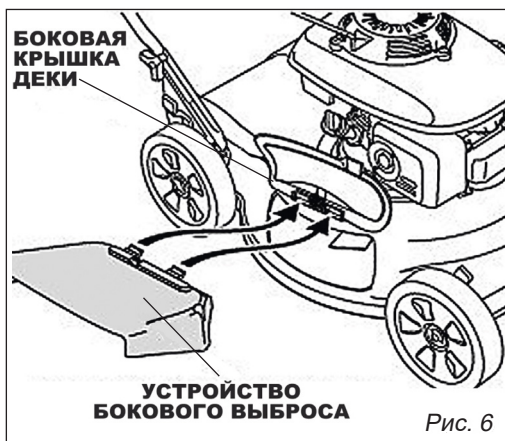


Рис. 4

4. Присоедините трос управления к рычагу (рис. 5) и закрепите тросы на рукоятках с помощью скоб фиксаторов.



5. Для установки бокового выброса поднимите боковую крышку деки и установите устройство бокового выброса (рис. 6).



6. Для установки травосборника поднимите заднюю защитную крышку и установите собранный травосборник в пазы (рис. 7).





В моделях с функцией мульчирования, для использования травосборника, предварительно необходимо удалить заглушку (рис. 8).

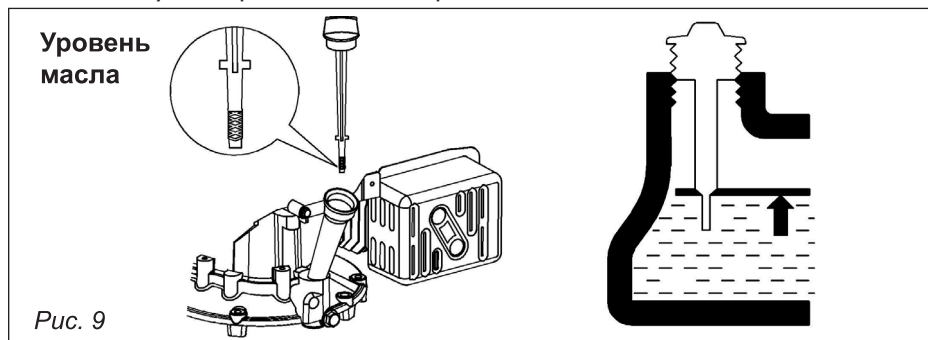


## 7. ПОДГОТОВКА К РАБОТЕ

### 7.1 Моторное масло

Газонокосилка поставляется без масла в двигателе.

Перед запуском заполните картер двигателя до необходимого уровня. Использование не рекомендованного моторного масла приведёт к выходу из строя двигателя (рис. 9).



Проверка уровня масла. Выверните пробку-щуп из масляной заливной горловины, протрите его и вставьте обратно без закручивания. Выньте и проверьте уровень масла: если уровень низкий, долейте масло. Используйте моторное масло для 4-х тактных двигателей стандарта SAE30. Параметры системы смазки указаны в таблице технических характеристик моделей (п. 5).

### 7.2 Топливо

Установите газонокосилку на ровную площадку, снимите крышку топливного бака, заполните топливный бак, оставляйте пространство, примерно 25 мм, для теплового расширения топлива.

Для заправки используйте только чистый неэтилированный бензин с октановым числом не ниже 92.

Не производите заправку при включенном двигателе, не курите во время заправки, не разливайте бензин, не вдыхайте пары бензина, не допускайте попадания бензина на одежду и на кожу, не переливайте бензин выше допустимого уровня.

После заправки плотно заверните крышку топливного бака.

## 8. РЕГУЛИРОВКА ВЫСОТЫ СРЕЗА

Регулировка высоты среза осуществляется перемещением рычага. Переместите рычаг на необходимое значение и зафиксируйте в пазу (рис. 10).



**ВНИМАНИЕ!**  
Регулировку производить только на не работающем (заглушенном) двигателе.

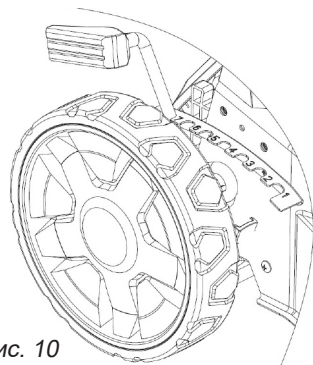


Рис. 10

## 9. ЗАПУСК ДВИГАТЕЛЯ



**ДВИГАТЕЛЬ ГАЗОКОСИЛКИ НЕ ТРЕБУЕТ ОБКАТКИ.**



*После первых 5 часов работы необходимо поменять моторное масло, как описано ниже в настоящем руководстве.*

### 9.1 Запуск с помощью ручного стартера

1. Нажмите 3-4 раза на кнопку подкачки топлива (рис. 11).
2. Переведите рычаг управления воздушной заслонкой в положение «ЗАПУСК» (I\I).
3. Нажмите и удерживайте рукоятку остановки двигателя.
4. Плавно потяните рукоятку стартера до возникновения сопротивления, затем потяните резко. Повторить до запуска двигателя.
5. После запуска двигателя переведите рукоятку управления дроссельной заслонкой в положение «РАБОТА» (I+I).

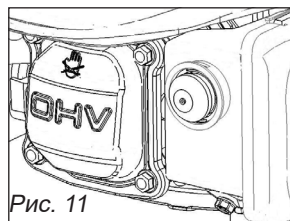


Рис. 11



**Запрещается фиксировать рукоятку тормоза любым способом, кроме удержания рукой.**



## 9.2 Запуск с двигателем Honda

1. Проверить, чтобы колпачок свечи зажигания был надет на свечу.
2. Повернуть выключатель топлива в положение ON(вкл.).
3. Нажать и удерживать рукоятку остановки двигателя.
4. Плавно потяните рукоятку стартера до возникновения сопротивления, затем потяните резко. Повторить до запуска двигателя.

## 9.3 Запуск с помощью электростартера

1. Нажмите 3-4 раза на кнопку подкачки топлива (рис. 11).
2. Для запуска двигателя с помощью электростартера переведите рычаг управления воздушной заслонкой в положение «ЗАПУСК» (I↖I).
3. Нажмите и удерживайте рукоятку остановки двигателя (рис. 12).
4. Нажмите и удерживайте кнопку запуска (рис. 12).
5. После запуска двигателя отпустите кнопку стартера и переведите рычаг воздушной заслонки в положение «РАБОТА» (I↑I).



**Не удерживайте кнопку запуска более 10 секунд. Если двигатель не запускается, устраните неисправность, после этого повторите попытку.**



**После запуска двигателя дайте ему поработать 20-30 секунд без нагрузки.**



Рис. 12

## 10. ОСТАНОВКА ДВИГАТЕЛЯ

Для остановки двигателя отпустите рукоятку остановки двигателя.

## 11. ЭКСПЛУАТАЦИЯ



**Перед началом эксплуатации подготовьте обрабатываемый участок.**

**Повреждения газонокосилки, вызванные попаданием в зону реза посторонних предметов, не покрываются гарантией производителя.**

1. Произведите осмотр газонокосилки, при обнаружении неисправности эксплуатация запрещена.
2. Подкатите газонокосилку к обрабатываемому участку.
3. Запустите двигатель.



4. Дайте двигателю поработать без нагрузки 20-30 сек.
5. Толкайте газонокосилку перед собой, производя управление, задавая необходимую вам траекторию движения, смещая рукоятку влево или вправо. Не прилагайте больших усилий, передвигая газонокосилку, если движение затруднено, проверьте правильность регулировки высоты среза ( рис. 10).

Для моделей с автоматическим приводом движения выжмите рычаг сцепления.

Не подталкивайте и не притормаживайте газонокосилку в самоходном режиме.

### 11.1. Кошение с использованием травосборника

Перед установкой травосборника необходимо удалить заглушку для мульчирования и устройство для бокового выброса. Скошенная трава будет выбрасываться в травосборник.

Травосборник снабжён индикатором наполнения, расположенным в верхней части корпуса (рис. 13).

Не забывайте своевременно очищать травосборник, не оставляйте скошенную траву в травосборнике надолго.



### 11.2. Кошение в режиме мульчирования

Снимите травосборник и устройство для бокового выброса, установите заглушку для мульчирования. В данном режиме использования скошенная трава не будет выбрасываться, измельчаясь внутри деки, тем самым увеличивая нагрузку на двигатель. Выбирайте соответствующую скорость движения, не допуская ощутимого снижения оборотов двигателя.

### 11.3. Кошение с боковым выбросом

Снимите травосборник, установите устройство для бокового выброса и заглушку для мульчирования. В процессе кошения срезанная трава будет отбрасываться в сторону.

Учитывайте этот факт при планировании траектории передвижения.

## 11.4. Режим самоочистки

Для использования режима самоочистки подключите, используя быстросъёмный коннектор, к патрубку на деке косилки шланг с водой, запустите двигатель и откройте подачу воды.

Дайте двигателю поработать в таком режиме в течение нескольких минут.

Внутренняя часть деки и нож будут очищены.

Выключите подачу воды, заглушите двигатель, отсоедините шланг.

## 12. ТЕХНИЧЕСКОЕ ОБСЛУЖИВАНИЕ

Периодическое техническое обслуживание газонокосилки не требует специальных навыков и инструментов.

Производите техническое обслуживание согласно таблице 1.

*Примечание:*

*(1) В случае эксплуатации в пыльных местах, проводите обслуживание чаще.*

*(X) Работа выполняется пользователем.*

1. Перед каждым использованием и в конце работы необходимо выполнять следующие операции:
  - Послушать работу агрегатов газонокосилки на предмет выявления посторонних шумов.
  - Проверить поверхности газонокосилки, нет ли утечек масла и топлива.
  - Проверить соединения, нет ли люфта.
  - Проверить уровень масла в двигателе, если есть необходимость, долить.
2. Каждые 50 часов необходимо повторить пункт I. и выполнить следующее:
  - Проверить нож, соединительные болты и в случае необходимости заменить новыми.
  - Проверить и отрегулировать сцепление.
3. Каждые 300 часов повторить пункт II. и выполнить следующее:
  - Заменить масло в редукторе.
4. Через 500 часов работы произвести обслуживание в специализированном сервисе.

Таблица 1

ПЕРИОДИЧНОСТЬ ТЕХНИЧЕСКОГО ОБСЛУЖИВАНИЯ		Перед началом работ	Каждые 3 месяца или каждые 50 часов	Через каждые 6 месяцев или 100 часов	Ежегодно или через каждые 300 часов	При необходимости
НАИМЕНОВАНИЕ УЗЛА ИЛИ ОПЕРАЦИИ Работы выполняются в указанный месяц или отработанное количество часов, в зависимости от того, что наступит раньше						
Моторное масло	Проверка уровня	X				
	Замена		X			
Воздушный фильтр	Проверка	X				
	Очистка		X(1)			
	Замена			X(1)		
Свеча зажигания	Проверка и очистка		X			
	Замена			X		
Крепёжные детали	Проверить/ Подтянуть	X				X
Режущий нож	Замена				X	X

## 12.1. Замена моторного масла



**Перед использованием шприца для откачки масла из газонокосилки убедитесь, что двигатель остыл и не горячий. Это предотвратит возможные травмы и перегрев шприца.**

Установите газонокосилку на ровной горизонтальной поверхности.

Выверните пробку-щуп заливной горловины и введите силиконовую трубку в отверстие для масляного щупа, а затем насосом откачайте через неё из картера подлежащую замене смазочную жидкость.

Залейте рекомендованное моторное масло, проверьте уровень, установите пробку заливной горловины и заверните. Параметры системы смазки указаны в таблице технических характеристик моделей (п. 5).



## 12.2. Обслуживание воздушного фильтра

Грязный воздушный фильтр препятствует прохождению воздуха для нормальной работы двигателя. Необходимо производить регулярное обслуживание воздушного фильтра (чистку и замену при необходимости). В местах с сильным запылением чистку воздушного фильтра необходимо делать чаще.

Нажмите на защёлки и снимите крышку воздушного фильтра (рис. 14).

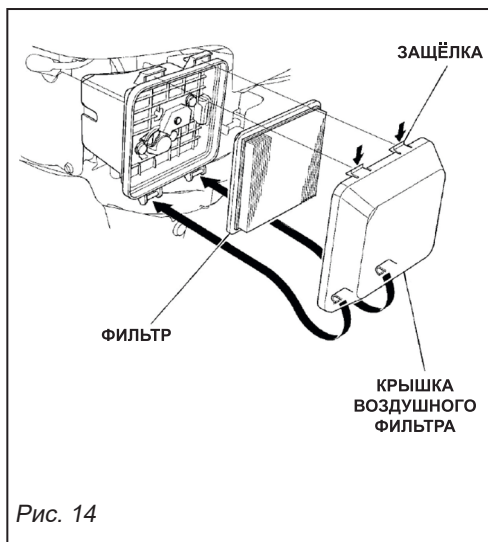


Рис. 14

1. Снимите поролоновый и бумажный фильтры и проверьте их целостность и чистоту.
2. Промойте поролоновый фильтр тёплым мыльным раствором или раствором негорючей жидкости, тщательно отожмите и просушите.
3. Грязный бумажный фильтр подлежит замене.
4. Установите на место воздушный фильтр, установите крышку и зафиксируйте её на защёлках.

## 12.3. Обслуживание свечи зажигания



**Запрещается использование свечи зажигания с не рекомендованным калильным числом.**

- Рекомендованная свеча зажигания для двигателя газонокосилки: F7RTC или её эквиваленты (Champion-RN6YC, NGK-BPR7ES, Bosch-WR5DC).
- Снимите наконечник свечи зажигания, удалите грязь вокруг свечи.
- Специальным торцевым ключом выверните свечу зажигания.



**Если перед обслуживанием двигатель работал, то система выхлопа будет горячей. Соблюдайте осторожность, не касайтесь её.**

- Осмотрите свечу зажигания на предмет трещин и сколов на изоляторе, износ электродов. Если обнаружите дефекты - замените свечу.
- Проверьте зазор между электродами специальным плоским щупом. Нормальный зазор должен составлять 0,7-0,8 мм. При необходимости отрегулируйте величину зазора, осторожно подгибая боковой электрод.
- Проверьте состояние шайбы.
- Установите свечу на место, заверните её рукой, затем затяните торцевым гаечным ключом.

*Примечание: если вы устанавливаете новую свечу зажигания, затяните её торцевым ключом на 1/2 оборота, чтобы не деформировать шайбу. Если свеча используется повторно, то её следует довернуть 1/8-1/4 оборота.*

- Наденьте наконечник свечи зажигания.



**Свеча зажигания должна быть надёжно затянута. Плохо завёрнутая свеча будет нагреваться при работе двигателя и может привести к повреждению двигателя. Большое усилие затяжки свечи зажигания может повредить резьбу головки цилиндра.**

## 12.4. Проверка, замена ножа

Слейте топливо, отсоедините высоковольтный провод от свечи зажигания.

Проверьте состояние ножа, повреждённый, деформированный нож подлежит замене.

Допускается производить заточку ножа, после заточки нож необходимо балансировать.

Для замены ножа наклоните газонокосилку на бок так, чтобы карбюратор оказался сверху.

Удерживая нож рукой, отверните болт фиксатор от фланца, снимите нож, сборку производить в обратной последовательности (рис. 16).

Осмотрите фланец на наличие повреждений, повреждённую деталь необходимо заменить.

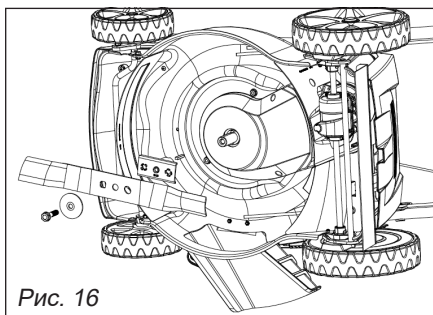


Рис. 16



**Запрещается ремонтировать, вносить изменения в конструкцию опорного фланца.**

## 13. ТРАНСПОРТИРОВКА

Перед погрузкой газонокосилки в транспортное средство необходимо дать остыть двигателю и выхлопной системе, так как горячие детали могут обжечь вас при соприкосновении и воспламенить некоторые материалы. Чтобы не разлить топливо, перед транспортировкой слейте его из бака.

Для уменьшения габаритов демонтируйте руль, установите газонокосилку в грузовом отделении транспортного средства и зафиксируйте его шнуром или ремнями так, чтобы не повредить узлы управления, карбюратор и тросы.



**Во избежание вытекания масла из картера двигателя запрещается транспортировка газонокосилки на боку.**



## 14. ДЛИТЕЛЬНОЕ ХРАНЕНИЕ

При подготовке газонокосилки к длительному хранению выполните следующие операции:

- Слейте топливо.
- Очистите поверхности газонокосилки от грязи и пыли.
- Выверните свечу зажигания и залейте в цилиндр примерно 15 мл моторного масла, установите свечу зажигания на место.
- Поверните двигатель за рукоятку стартера на 2-3 оборота.
- Покройте неокрашенные поверхности маслом для защиты от коррозии, рычаги управления смажьте силиконовой смазкой.
- Укройте газонокосилку от пыли.
- Храните газонокосилку в сухом, проветриваемом, закрытом помещении.

## 15. ВОЗМОЖНЫЕ НЕИСПРАВНОСТИ

Таблица 2

Неисправность	Причина	Способ устранения
Двигатель не запускается	<ol style="list-style-type: none"><li>1. Нет бензина в топливном баке</li><li>2. Старый бензин</li><li>3. Нет искры</li><li>4. Засорён воздушный фильтр</li><li>5. Низкий уровень масла</li></ol>	<ol style="list-style-type: none"><li>1. Заправить бензином топливный бак</li><li>2. Старый бензин слить, заправить свежий</li><li>3. Почистить или заменить свечу зажигания, проверить высоковольтный провод</li><li>4. Прочистить воздушный фильтр</li><li>5. Долить масло</li></ol>
Двигатель запускается, но потом глохнет	<ol style="list-style-type: none"><li>1. Засорён воздушный фильтр</li><li>2. Неисправная или загрязнённая свеча зажигания</li></ol>	<ol style="list-style-type: none"><li>1. Открыть воздушную заслонку</li><li>2. Прочистить воздушный фильтр</li><li>3. Заменить свечу</li></ol>

## 16. ГАРАНТИЙНЫЕ ОБЯЗАТЕЛЬСТВА

Гарантийный срок эксплуатации газонокосилки - 12 месяцев со дня продажи. Неисправности, допущенные по вине изготовителя, в течение гарантийного срока устраняются бесплатно.



**Внимание! Самостоятельная разборка узлов газонокосилки в течение гарантийного срока эксплуатации запрещена.**

**Гарантия не распространяется на изделия с повреждениями, наступившими в результате их эксплуатации с нарушением требований данного руководства\*:**

- механических повреждений в результате удара, падения и т.п.;
- повреждений в результате воздействия огня, агрессивных веществ;
- проникновения жидкостей, посторонних предметов внутрь изделия;
- работа с перегрузкой;
- небрежное обращение с инструментом при работе и хранении, проявлением чего являются следы оплавления или трещины, вмятины на наружных поверхностях изделия, сильное загрязнение, повреждение шнура стартера, коррозия деталей изделия;
- проведения технического обслуживания с нарушением сроков периодичности;
- на изделия, вышедшие из строя по причине неправильной эксплуатации.

**Расходные материалы и детали, подверженные естественному износу:**

- режущий нож;
- опорная втулка ножа;
- свеча зажигания;
- воздушный фильтр;
- колёса;
- ремень привода;
- травосборник.

---

\* Гарантийное обслуживание также не распространяется на узлы и детали, являющиеся расходными элементами и материалами, к которым относятся: нож, крепёжные элементы.



### **Гарантия с инструмента снимается в случае:**

- использования инструмента не по назначению;
- механического повреждения ножа, опорной втулки ножа;
- применения комплектующих, не предусмотренных данным руководством;
- разборки при попытке устранения дефекта покупателем;
- самовольного изменения конструкции;
- появления дефектов, вызванных действием непреодолимой силы (пожар, наводнение, удар молнии и др.).

При отсутствии в гарантийных талонах даты продажи и штампа магазина претензии не принимаются.

Профилактические работы, регулировка, заточка ножей, чистка, консервация производятся за счёт потребителя.



***Инструкции, указанные в данном руководстве, не относятся к абсолютно всем ситуациям, которые могут возникнуть. Оператор должен осознавать, что контроль над практической эксплуатацией и соблюдение всех предосторожностей входит в его непосредственные обязанности.***



**Все виды ремонта газонокосилки должны производиться квалифицированным персоналом уполномоченных ремонтных мастерских.**

ПО ВОПРОСАМ, СВЯЗАННЫМ С НЕИСПРАВНОСТЯМИ  
ИЗДЕЛИЯ, ОБРАЩАЙТЕСЬ В СЕРВИСНЫЙ ЦЕНТР

**Адреса и телефоны ближайших  
сервисных центров указаны на нашем сайте**

**EAC** EAC — Соответствует всем требуемым Техническим  
регламентам Таможенного союза ЕврАзЭС.

**«Helmut» в России**

☎ +7(495) 518-94-22

✉ info@helmutworld.com

🌐 www.helmutworld.com

NINGBO TREX MACHINERY CO., LLC.  
Add: No.169, Zishandong Road, 315410 Zhangtong Town,  
Ningbo, China for  
Helmut LLC, Russia